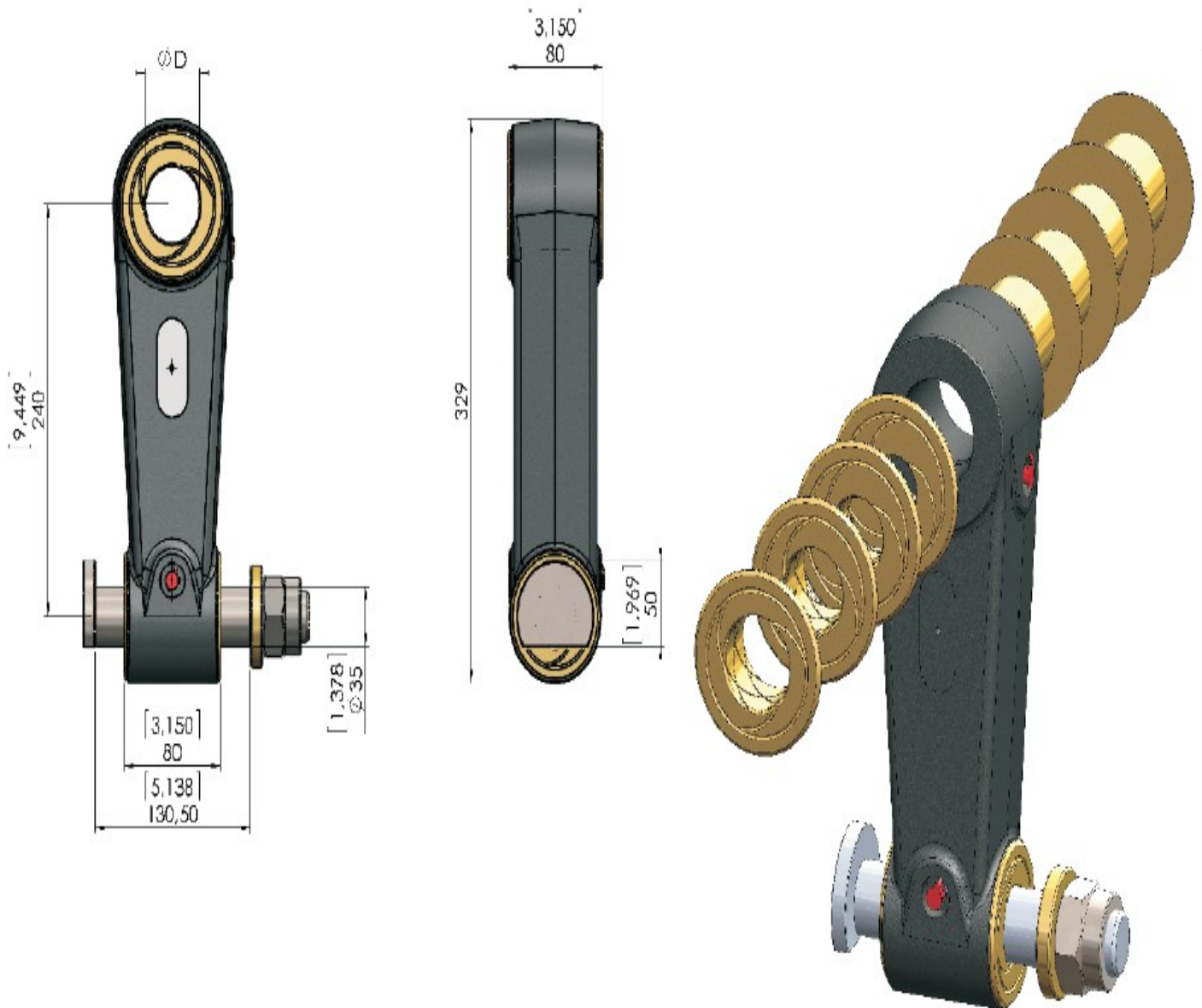


CRUCETA FINN ROTOR CL 80





ESPECIFICACIONES

MÁXIMA CARGA	10.000 KG
PESO	18 KG
INCLUYE	BULON INFERIOR Y KIT DE CASQUILLOS PARA BULÓN SUPERIOR (POSICIÓN "D") 35, 40 Y 45 MM.
VALIDO PARA ROTORES	CR 600, CR 800 Y CR 10000
PESO	18 KG