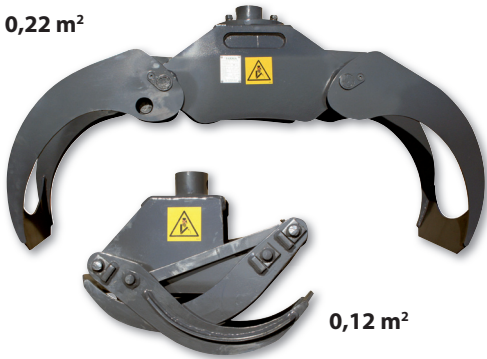


2ª Generación de accesorios

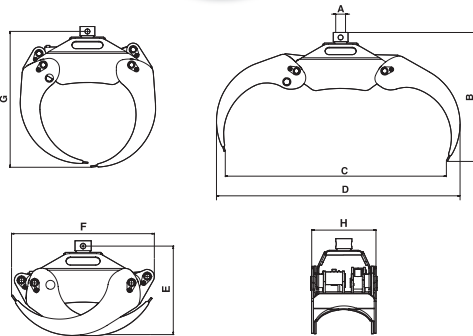
RANGO DE GRAPAS

Grapas

0,22 m²



0,12 m²



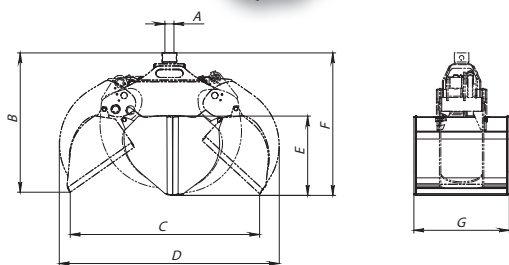
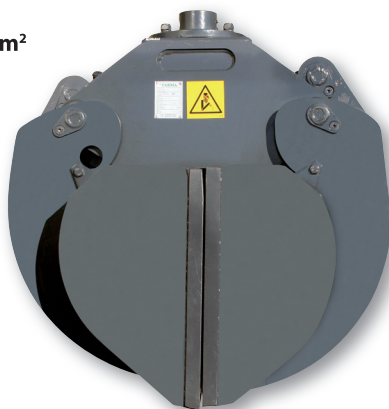
Dimensiones	0,12 m ²	0,16 m ²	0,19 m ²	0,22 m ²
A	Diam. 50 mm	Diam. 50 mm	Diam. 50 mm	Diam.60 mm
B	630 mm	700 mm	760 mm	790 mm
C	800 mm	1040 mm	1260 mm	1305 mm
D	960 mm	1210 mm	1380 mm	1445 mm
E	425 mm	480 mm	505 mm	515 mm
F	550 mm	720 mm	760 mm	785 mm
G	680 mm	720 mm	800 mm	820 mm
H	280 mm	275 mm	368 mm	368 mm

Datos técnicos	0,12 m ²	0,16 m ²	0,19 m ²	0,22 m ²
Peso	49 kg	70 kg	100 kg	105 kg
Presion de trabajo	17.5 Mpa	17.5 Mpa	17.5 Mpa	21 Mpa
Fuerza de cierre	9.8 kN	6,8 kN	8.25 kN	9,2 kN
Máxima capacidad de carga	550 kg	1000 kg	1500 kg	2000 kg

Cazos de quita y pon

cazos de quita y pon pueden ser usados con la nueva generación de grapas

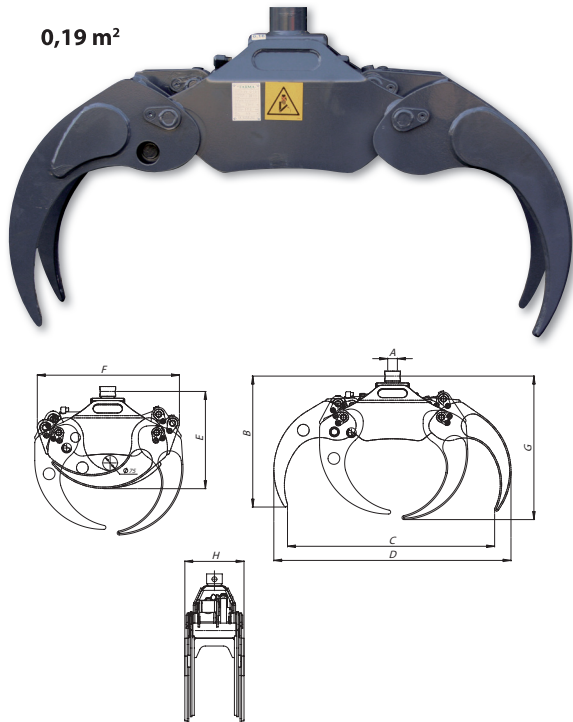
0,19 m²



Dimensiones	0,16 m ²	0,19 m ²
A	Diam. 50 mm	Diam. 50/60 mm
B	770 mm	820 mm
C	1045 mm	1230 mm
D	1210 mm	1355 mm
E	435 mm	505 mm
F	785 mm	860 mm
G	525 mm	625 mm

Datos técnicos	0,16 m ²	0,19 m ²
Peso	40 kg	50 kg
Presion de trabajo	17.5 Mpa	17.5 Mpa
Fuerza de cierre	6.8 kN	8,2 kN
Volumen	80 l	110 l
Máxima capacidad de carga	500 kg	750 kg

Grapa para biomasa



Dimensiones	0,16 m ²	0,19 m ²
A	Diam. 50 mm	Diam. 50/60 mm
B	670 mm	710 mm
C	1060 mm	1270 mm
D	1210 mm	1380 mm
E	500 mm	505 mm
F	725 mm	770 mm
G	735 mm	790 mm
H	300 mm	400 mm

Datos técnicos	0,16 m ²	0,19 m ²
Peso	86 kg	122 kg
Presion de trabajo	17.5 Mpa	17.5 Mpa
Fuerza de cierre	6.8 kN	8,25 kN
Máxima capacidad de carga	1000 kg	1500 kg

Cuchara



Dimensiones	160 l	200 l
A	Diam. 50/60 mm	Diam. 50/60 mm
B	735 mm	735 mm
C	1330 mm	1330 mm
D	1420 mm	1420 mm
E	810 mm	810 mm
F	925 mm	925 mm
G	555 mm	685 mm

Datos técnicos	160 l	200 l
Peso	157 kg	167 kg
Presion de trabajo	17.5 Mpa	17.5 Mpa
Fuerza de cierre	8,2 kN	8,2 kN
Volumen	160 l	200 l
Máxima capacidad de carga	1000 kg	1000 kg

