

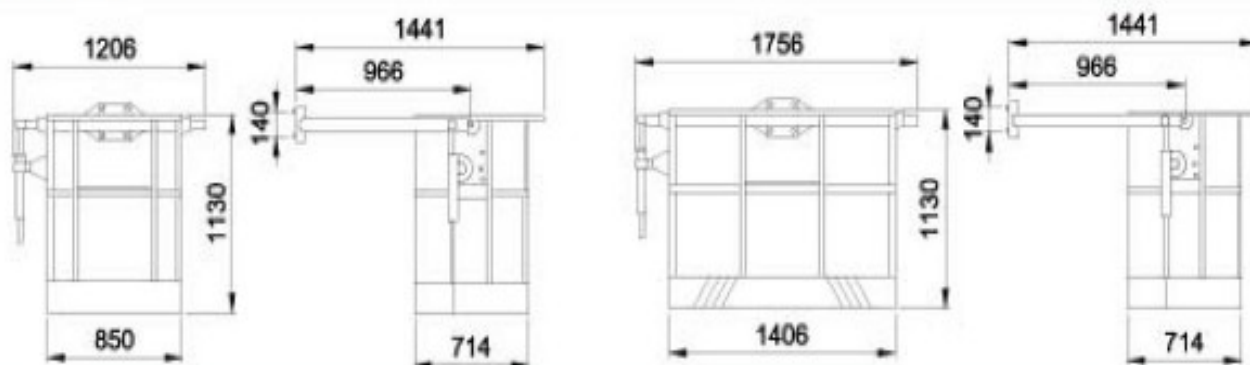
CESTAS PORTA OPERARIOS EN ALUMINIO



CARACTERÍSTICAS:

MODELO	PESO	CAPACIDAD KG.	Nº PERSONAS
1011100000	64	120	1
1012100000	78	200	2

MEDIDAS:



OPCIONAL:



- Sistema giratorio manual con cilindro de freno incorporado.